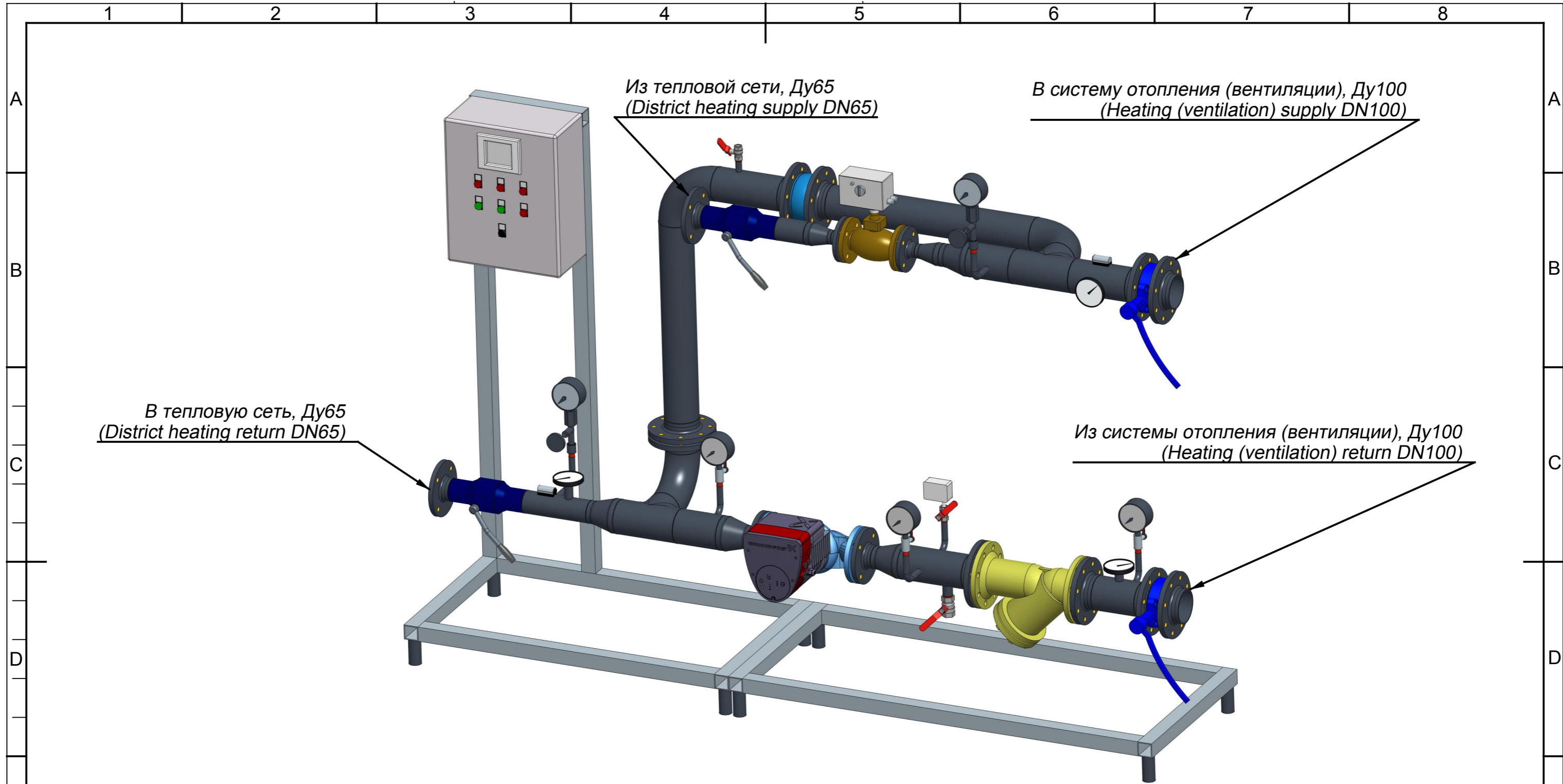


Соединительные трубопроводы для обвязки  
блоков между собой не входят в зону  
поставки ООО «Данфосс»

Estimated weight:			Belongs to:		Alternative materials:		
Supply with certificate							
		Projection	Scale	Size	Material		
			1:20	A3	Danfoss Standard		
Mrk.	Approval/Rev	Date				Designation	
Replace						AYY-C-065-100-C-S V2	
Design	LCI/14.01.2015					Стандартный узел смешения	
Approval						(Standard mixing loop)	
Confidential: Property of Danfoss A/S, Nordborg, Denmark. Not to be handed over to, copied or used by third party. Two- or three dimensional reproduction of contents to be authorized by Danfoss A/S.						No. АУУ-С-065-100-С-С V2	
						General tolerances	
						1/3	



В тепловую сеть, Ду65  
(District heating return DN65)

Из тепловой сети, Ду65  
(District heating supply DN65)

В систему отопления (вентиляции), Ду100  
(Heating (ventilation) supply DN100)

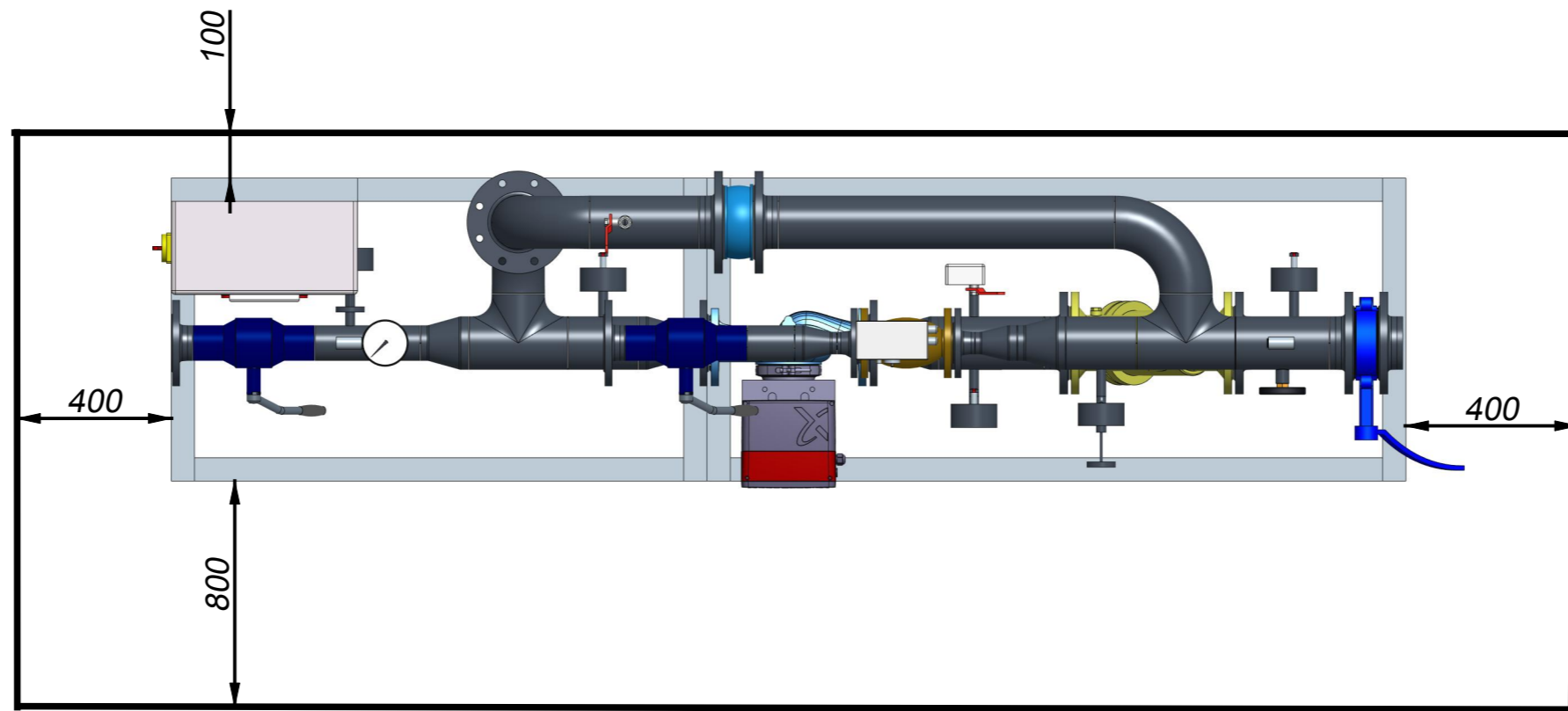
Из системы отопления (вентиляции), Ду100  
(Heating (ventilation) return DN100)

Укажите длину проводов, требуемую для соединения шкафа автоматизации с БТП (не более 20 метров). Если длина проводов не будет указана в поле ниже, то ООО "Данфосс" принимает по умолчанию длину проводов от шкафа автоматизации к БТП равную 5 метрам.

Укажите требуемую длину \_\_\_\_\_ метров

БТП поставляется на объект в упаковке состоящей из деревянного бруса 15x15 см в основании, вертикальных и горизонтальных подпорок из бруса 6x10 см и обшивки из ОСБ плиты. Для защиты от атмосферных осадков до монтажа обшивки из ОСБ плиты БТП закрывается полиэтиленовой пленкой. Для распаковки БТП на объекте требуются следующие инструменты: шуруповерт, гвоздодер, канцелярский нож

Estimated weight:			Belongs to:		Alternative materials:		
Supply with certificate							
		Projection	Scale	Size	Material		
			1:20	A3	Danfoss Standard		
Mrk.	Approval/Rev	Date				Designation	
Replace						AYY-C-065-100-C-S V2	
Design	LCI/14.01.2015					Стандартный узел смешения	
Approva						(Standard mixing loop)	
Confidential: Property of Danfoss A/S, Nordborg, Denmark. Not to be handed over to, copied or used by third party. Two- or three dimensional reproduction of contents to be authorized by Danfoss A/S.						No. АУУ-С-065-100-С-С V2	
						General tolerances	
						2/3	



На данном виде областью вокруг блока показана рекомендованная зона обслуживания БТП. БТП следует размещать, выдерживая указанные расстояния от стен или другого оборудования, для обеспечения этой зоны.

Estimated weight:			Belongs to:		Alternative materials:		
Supply with certificate							
		Projection	Scale	Size	Material		
			1:20	A3	Danfoss Standard		
Mrk.	Approval/Rev	Date				Designation	
Replace						AYY-C-065-100-C-S V2	
Design	LCI/14.01.2015					Стандартный узел смешения	
Approval						(Standard mixing loop)	
Confidential: Property of Danfoss A/S, Nordborg, Denmark. Not to be handed over to, copied or used by third party. Two- or three dimensional reproduction of contents to be authorized by Danfoss A/S.						No. АУУ-С-065-100-С-С V2	
						General tolerances	
						3/3	